

 **REGENT**  
LIGHTING



**TRAQ**  
Qualität mit  
System

PEOPLE LIGHT OUR WAY

# TRAQ

## Qualität mit System

Hohe Effizienz, hohe Flexibilität und hohe Lebensdauer auf der ganzen Linie: **TRAQ** ist unser hochwertigstes Lichtbandsystem und zeichnet sich unter anderem durch seine äusserst einfache, werkzeuglose Montage aus. Ausserdem bietet die zukunftsweisende, eigens für **TRAQ** entwickelte Optik besonders gleichmässiges, blendfreies Licht bei einer erstklassigen Farbwiedergabe. Mit gleich fünf erhältlichen Ausstrahlwinkeln und zahlreichen Erweiterungsmodulen bietet **TRAQ** grenzenlose Ausbaumöglichkeiten für verschiedene Bedürfnisse und Umgebungen. Egal ob für die Verwendung in Industrie oder Büro: Dieses System ist schon heute für die Anforderungen von morgen gerüstet.





### Ein System aus drei soliden Komponenten

---

**TRAQ Linear** ist die hochwertige und robuste Tragschiene, die dem ganzen System zugrunde liegt. Hinzu kommen die eigens für **TRAQ** konzipierten Lichtleisten mit innovativer Lichttechnik und mit **TRAQ Equip** eine Vielzahl an Zubehör für den grenzenlosen Ausbau und eine Energieeinsparung von bis zu 70% [z.B. mit Anwesenheitssensoren].

**Tragschienen**



**Lichtleisten**



**Erweiterungsmodule**



# TRAQ Linear

## Intelligente Stromführung für grenzenloses Licht

Ein intelligentes Stromführungskonzept und eine einfache Verbindungstechnik garantieren bestes Licht bei einfacher Montage – auf ganzer Linie. Die einzelnen Komponenten lassen sich schnell und flexibel positionieren. **TRAQ Linear** ist die sichere Lösung für die Anforderungen an Ihre Beleuchtung. Das Ergebnis: effizientes Licht bei kleinstem Aufwand.

### Einfache, werkzeuglose Montage

---

Für den Einbau von **TRAQ** ist kein besonderes Know-how nötig. Das intelligente Stromführungskonzept und die einfache Verbindungstechnik ermöglichen einerseits durchgängige Installationen ohne Unterbrüche und andererseits eine komplett werkzeuglose Montage. Auch die diversen Erweiterungsmodule können dank Federtechnik jederzeit unkompliziert in das System integriert und genauso einfach gewartet werden.

### Features und Spezifikationen

---

- Einspeisung von oben oder stirnseitig
- Wahl zwischen 7- und 11-poligem Stromführungsprofil
- Fehlervermeidung wegen Farbcodierung im Stromführungsprofil
- Tragschiene in sechs verschiedenen Längen, von 1,2 bis 4,5 m
- Tragschiene und Stromführungsprofil können auf Mass geschnitten werden
- Transportschutzkappen der Tragschienen können zum Kürzen des Stromführungsprofils verwendet werden



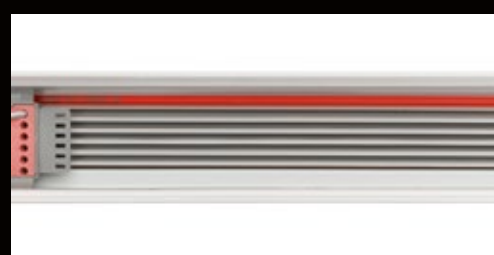
### 7-poliges Stromführungsprofil

---

5 x 2,5 mm<sup>2</sup> + 2 x 1,5 mm<sup>2</sup>

3 separate Stromkreise

2 Steuerleitungen für DALI Signal



### 11-poliges Stromführungsprofil

---

5 x 2,5 mm<sup>2</sup> + 6 x 1,5 mm<sup>2</sup>

3 separate Stromkreise

2 Steuerleitungen für DALI Signal

2 unabhängige Notlichtstromkreise





## TRAQ

### Innovative Lichttechnik

Eine eigens für **TRAQ** entwickelte Optik mit raffinierter Linsentechnologie garantiert erstklassige Lichtqualität für fünf verschiedene Ausstrahlwinkel. Egal ob asymmetrisch-, doppelt asymmetrisch-, breit-, tief- oder raumstrahlend: Zusammen mit sorgfältig ausgewählten LEDs entsteht gleichmässiges Licht bei herausragender Farbwiedergabe und zukunftsweisender Energieeffizienz.



#### Features und Spezifikationen

---

- Für die Wärmeableitung optimiertes Aluminiumprofil mit doppeltem Boden
- Hohe Gleichmässigkeit und Effizienz (bis zu 166 lm/W)
- Ein auf die Lichtleiste abgestimmtes Raster [optional] kaschiert die LED-Punkte und verbessert zusätzlich die visuelle Entblendung in Längs- und Querrichtung





MOTOREX  
Oil of Switzerland

MOTOREX  
Oil of Switzerland

MOTOREX  
Oil of Switzerland

MOTOREX  
Oil of Switzerland

800050

MOTOREX  
Oil of Switzerland

MOTOREX  
Oil of Switzerland

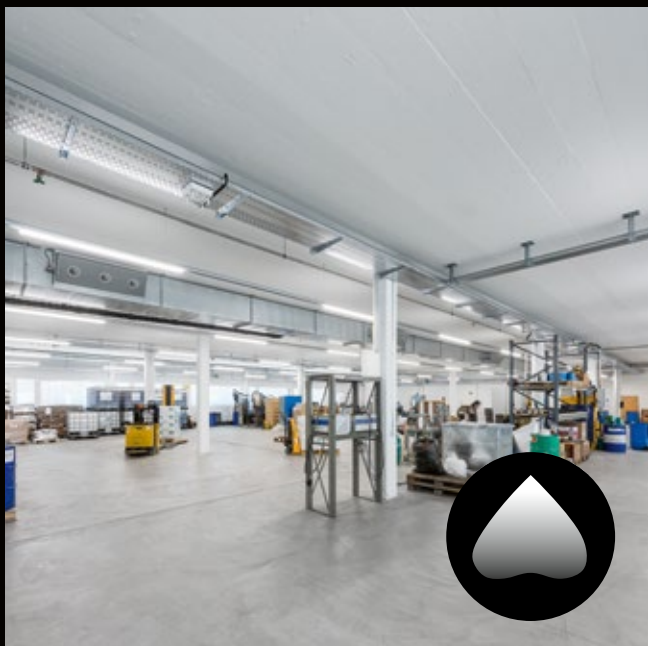
800044

MOTOREX  
Oil of Switzerland



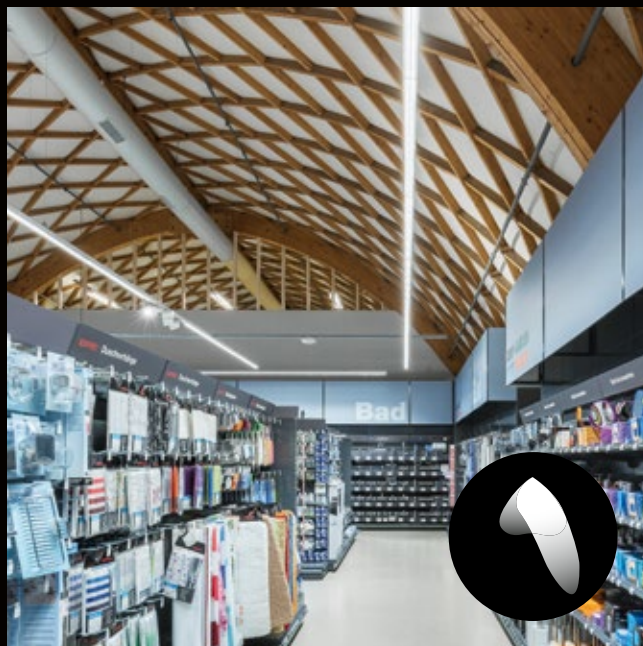


Auf die Anwendung abgestimmte Lichtverteilung im Raum dank hochpräzisen PMMA-Linsen [UV-resistent] mit LED Optimising Optics [LOO].



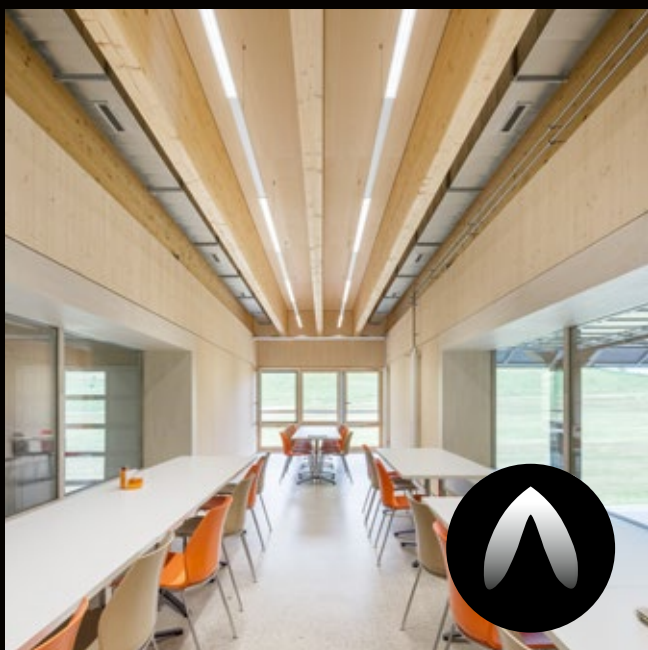
### **Breitstrahlend**

bis 8 Meter [Montage- und Produktionshallen]



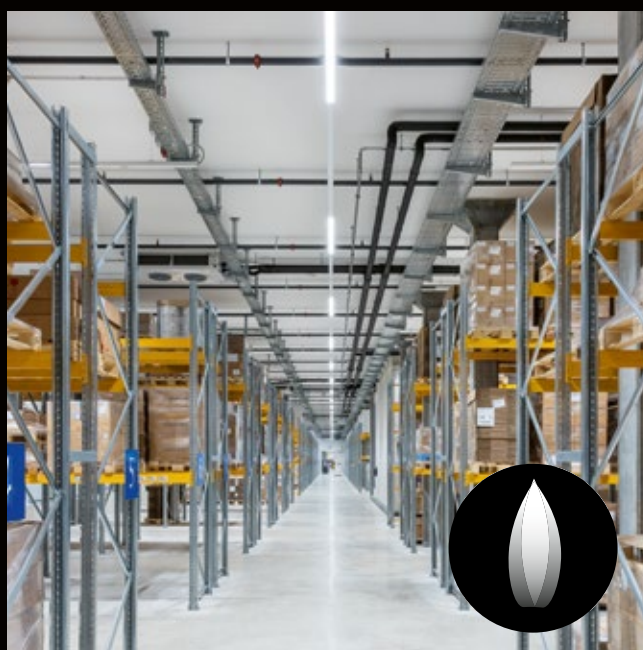
### **Asymmetrischstrahlend**

bis 3,5 Meter [Supermärkte und Baumärkte]



### **Doppelt-Asymmetrischstrahlend**

bis 3,5 Meter [Supermärkte und Baumärkte]



### **Tiefstrahlend**

bis 12 Meter [Lager]

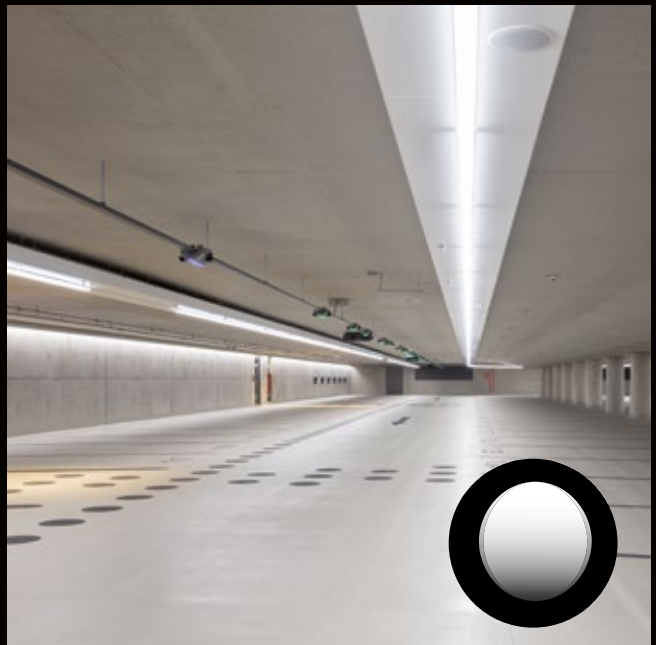


## TRAQ Case

### Lichteinsatz für niedrige Räume

Bei niedrigen Raumhöhen erfüllt der hochwertige Diffusor aus Polycarbonat den Anspruch an ein homogenes Licht. Die raumstrahlende Lichtverteilung sorgt für angenehme Wandaufhellung.

**TRAQ Case** zeichnet sich aus durch die klare Formensprache des rechteckigen Diffusors und durch die geringen Bauhöhe mit nur 39 mm.



#### Raumstrahlend

Für Lichtpunkthöhen bis 3,5 Meter [Parkgaragen, Flure, Gänge, Technikräume, Versand- und Verpackungsbereich, Logistikbereiche]

# TRAQ Office

## Lichteinsatz für das Büro

Die für Büros konzipierte Lichtleiste **TRAQ Office** ermöglicht dank dem integrierten Diffusor **RUN+** eine innovative Bürobeleuchtung nach höchstem Standard. Perfekte Entblendung, Vermeidung von Mehrfachschatten am Arbeitsplatz durch gleichmässige Lichtverteilung und erstklassige Farbwiedergabe sind garantiert.

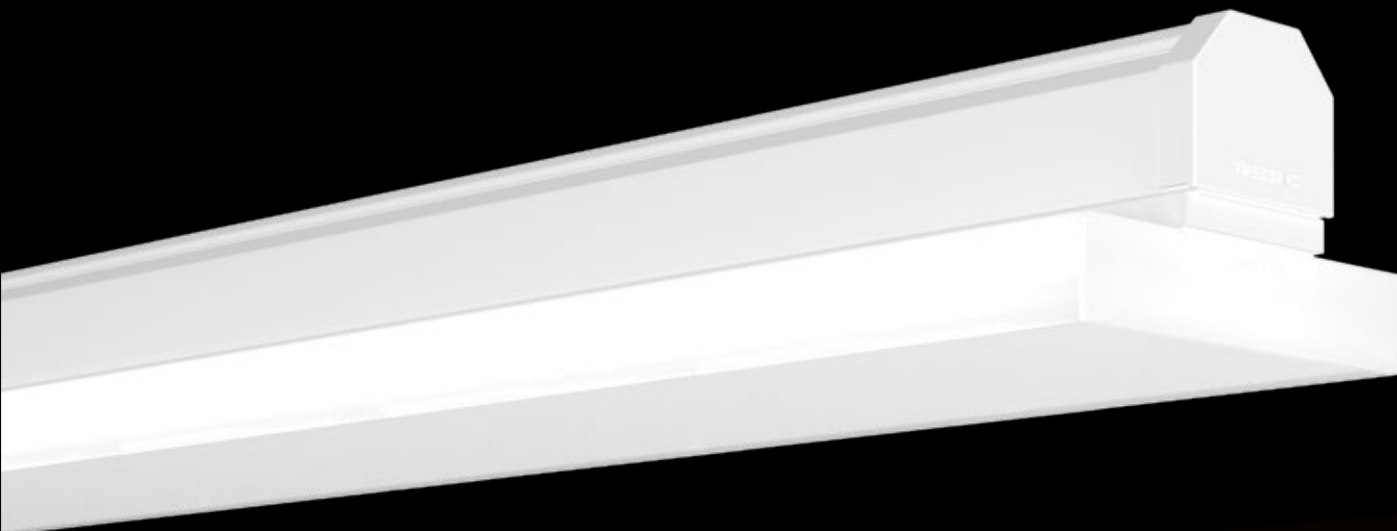
### Erstklassiges Licht fürs Büro

Die Raumstrahlende Lichtverteilung mit Indirektanteil sorgt für reduzierte Kontraste zwischen Raumdecke und Wänden. Die **TRAQ Office** erfüllt alle Anforderungen an eine Bürobeleuchtung und kombiniert diese mit den Montagevorteilen des Lichtbandes.

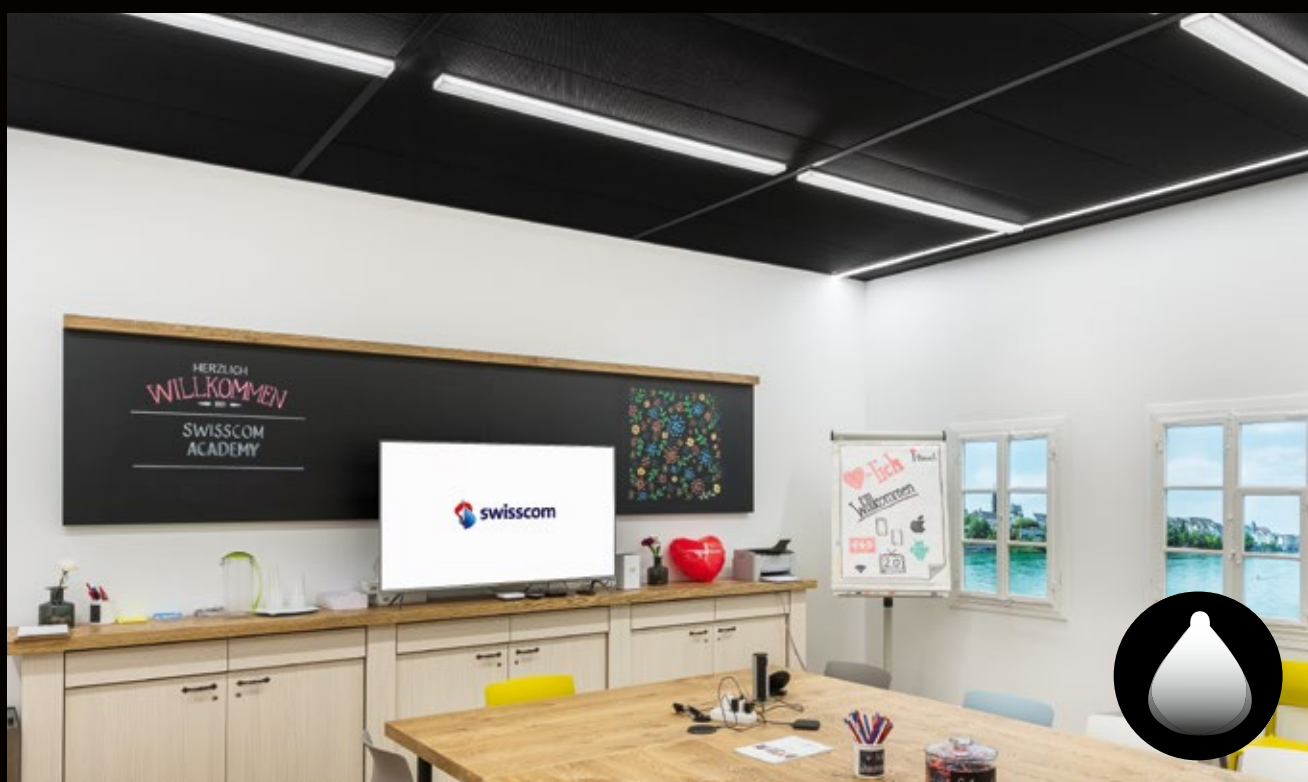
### Features und Spezifikationen

- Hochwertiger, UV-resistenter Diffusor aus PMMA und mit **RUN+**-Optik
- Perfekte Entblendung und eine gleichmässige Lichtverteilung –  $UGR \leq 19$ ;  $L_{max} \geq 65^\circ \leq 3000 \text{ cd/m}^2$





**RUN+** Technologie: Eine ultradünne, von Regent Lighting entwickelte Folie wurde in den Diffusor integriert. Visuell verlassen wir damit die Welt der groben, mikroprismatischen Optik und liefern mit **RUN+** eine ästhetische Lösung mit feiner und ebenmässiger Oberflächenstruktur.



### Raumstrahlend Office

Für Lichtpunkthöhen bis 3,5 Meter [Einzel- und Grossraumbüros, Schulzimmer, Sitzungsräume, Pausenräume, Qualitätskontrolle und Fertigungsbereiche]



## TRAQ Equip

### Lichtbandsystem mit Ausbaupotenzial

Das bestehende System von **TRAQ** lässt sich ohne grossen Aufwand mit den entsprechenden Modulen von **TRAQ Equip** erweitern. Ob es nun Lichtmodule mit spezifischen Anforderungen sind, die Installation von Notlichtelementen oder energiesparende Sensormodule. Alles kann dank integrierter Federtechnik werkzeuglos einfach integriert und gewartet werden.



#### Lichtmodule

Strahler wie der **MATRIX** lassen sich über die integrierbare Global Stromschiene einfach an die Tragschiene anbinden.



#### Sicherheitsmodule

Ersparen Sie sich die aufwändige Installation von Notleuchten an Türen, Decken oder Wänden. Integrieren Sie Notlichtmodule mit wenigen Handgriffen in Ihr **TRAQ Linear**. Sicherheit, wo es wichtig ist.



#### Lichtmodule

Wer echte Lichtpower sucht, findet sie bei der Hallenleuchte **ARNY**. Einzigartig ist ihre Schutzart IP54 bei Montage auf der bewährten Tragschiene **TRAQ**.



#### Sensormodule

Auch Sensormodule lassen sich beliebig in das **TRAQ Linear** einsetzen. So können Sie auf einfache Weise Energie sparen und das Licht dann garantieren, wenn es wirklich gebraucht wird.





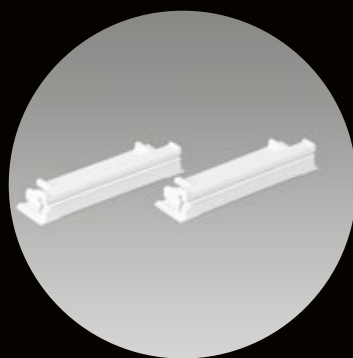




Dank speziell entwickelten Dichtungen ist das ganze System nach IP54 geprüft. Mit nur drei Zusatzelementen können Tragschienen, Lichtleisten, Sensorleisten, Abdeckungen und Endkappen in ein IP54-Gesamtsystem integriert werden.



Kabelverschraubung IP54,  
für stirnseitige Kabelführung

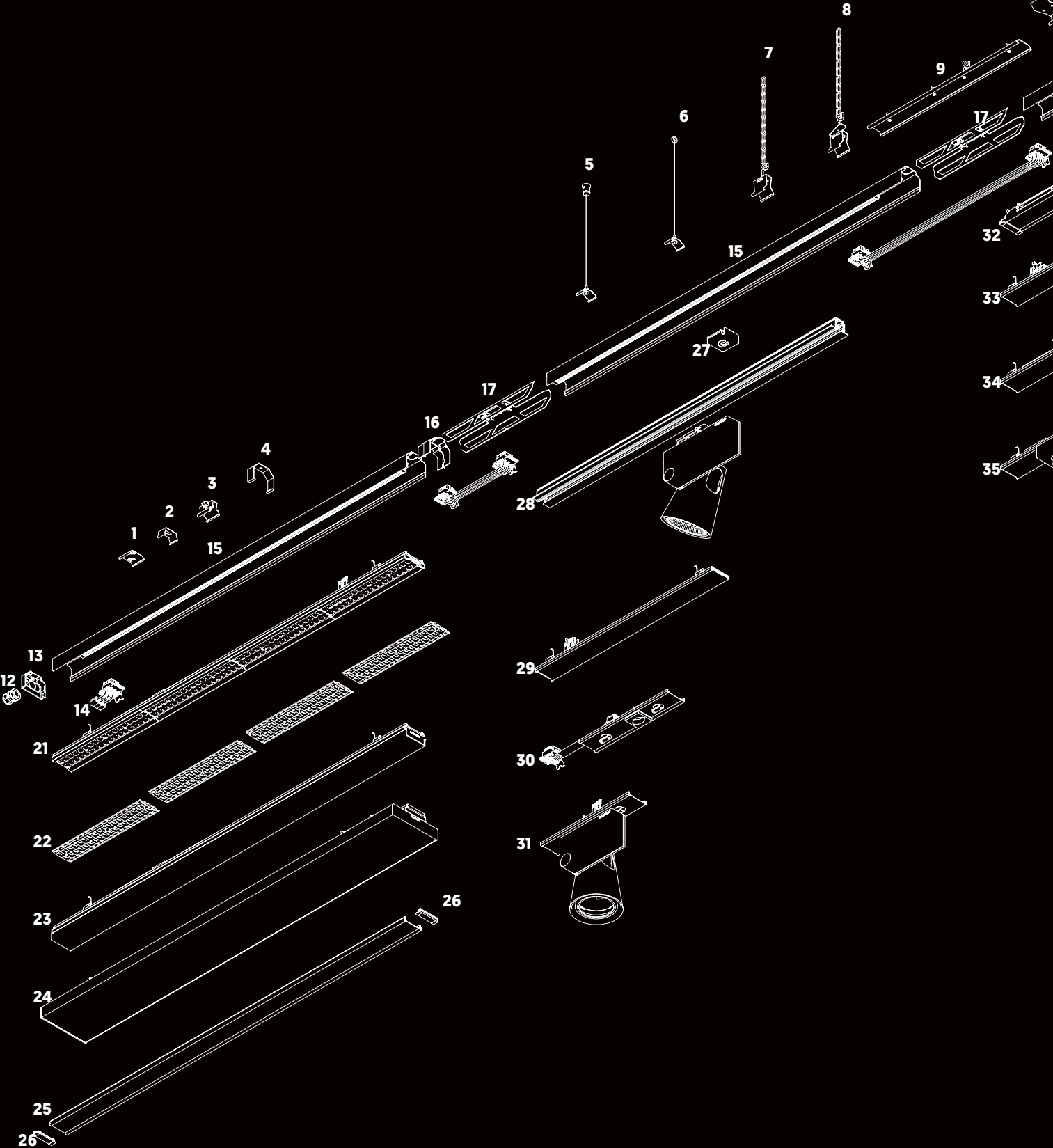


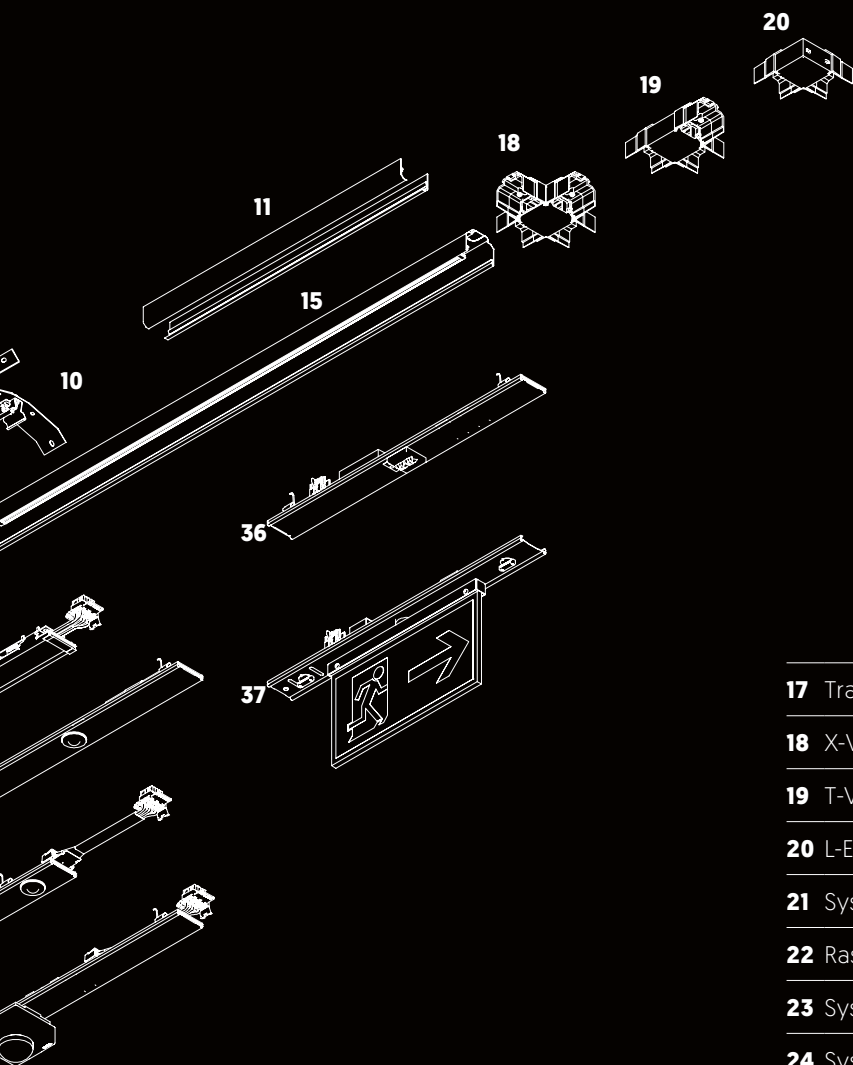
Dichtung  
für Blindabdeckung



Dichtung  
für Tragschiene

# TRAQ Sortimentsübersicht





- 1 Aufhänger für Systemdecken
- 2 Deckenbefestigung flach
- 3 Deckenbefestigung vorbereitet für Sicherheitsschraube
- 4 Sicherungsklammer für Blindabdeckung oder Linienmodule (IK07)
- 5 Drahtseilabhängung mit Deckenbefestiger
- 6 Drahtseilabhängung mit Öse
- 7 Gliederkette und Element mit Einstellmutter
- 8 Gliederkette und Element mit Schnellverstellung
- 9 Tragschienenverbinder für Schrägbefestigung oder Stabilisierung
- 10 Aufhänger für Schrägbefestigung [30°, 45°, 60°]
- 11 Kabelkanal
- 12 Kabelverschraubung für stirnseitige Kabeleinführung\*
- 13 Endkappe
- 14 Netzeinspeiser
- 15 Tragschiene mit/ohne Stromführung
- 16 Dichtung IP54 für Tragschiene\*

- 17 Tragschienenverbinder mechanisch und elektrisch
- 18 X-Verbinder
- 19 T-Verbinder
- 20 L-Eckverbinder
- 21 System-Lichtleiste TRAQ [mit Linienmodul]\*
- 22 Raster Retrofit Set für Linienmodule
- 23 System-Lichtleiste TRAQ Case [mit Diffusor]\*
- 24 System-Lichtleiste TRAQ Office [mit Diffusor]
- 25 Blindabdeckung
- 26 Dichtung IP54 für Blindabdeckung\*
- 27 Halter für mechanische Anbindung sonstige Leuchten
- 28 Stromschiene TRAQ Equip [mit Global Stromschiene für Anbindung Strahler]
- 29 Leerleiste für die Montage weiterer Elemente
- 30 Steckdosenleiste
- 31 Tragschienen-Strahler Matrix zur direkten Montage
- 32 Leiste mit Radar-Bewegungssensor [bis 4 m]\*
- 33 Leiste mit PIR-Bewegungssensor [bis 4 m]
- 34 Leiste mit PIR-Bewegungssensor und Tageslichtsteuerung [bis 5 m\* oder 10 m]
- 35 Leiste mit PIR-Bewegungssensor [bis 14 m]\*
- 36 Modul mit Sicherheitsleuchte
- 37 Modul mit Rettungszeichenleuchte

\* geeignet für Montage in ein IP54-System

Weiteres Zubehör siehe Website.  
BIM-Objekte stehen zur Verfügung.



# TRAQ Lichtleisten Sortimentsübersicht

	TRAQ	TRAQ Case	TRAQ Office
<b>Längen (in Modulgrössen)</b>			
m600	•		
m1200	•	•	•
m1500	•	•	•
<b>Material</b>			
LED-Linsenoptik aus PMMA	•		
Diffusor aus Polycarbonat		•	
Diffusor aus PMMA und mit RUN+ Optik			•
<b>Ausstrahlcharakteristik</b>			
breitstrahlend, doppelt asymmetrisch, asymmetrisch, tiefstrahlend	•		
raumstrahlend		•	•
<b>Lichtverteilung indirekter Anteil</b>			
14%			•
<b>Leuchtenlichtstrom (min – max.)</b>			
1580–16500 lm	•		
2650–6200 lm		•	
4250–5600 lm			•
<b>Farbtemperatur</b>			
3000 K, 4000 K	•	•	•
6500 K	•	•	
<b>Blendwert</b>			
UGR ≤ 19, Lmax < 3000 cd/m <sup>2</sup>	•		•
UGR ≤ 22	•	•	
UGR ≤ 25		•	
<b>Lichtsteuerung</b>			
ON/OFF	•	•	•
ON/OFF-MultiLumen (einstellbar)	•	•	
DALI2	•	•	•
<b>Einsatztemperaturbereich</b>			
im IP20-System -10 bis 40° C* **	•		•
im IP20-System -10 bis 45° C*		•	
im IP54-System 0 bis 35° C	•	•	
<b>Lichtstromerhalt</b>			
L80 72'000h [garantiert im ganzen Temperaturbereich]	•	•	•

**Zubehör zur zusätzlichen Entblendung für TRAQ:** Raster Retrofit Set **TRAQ** für Linsenmodule.

Notlicht (3h DALI2) mit Einzelbatterie für 11-poliges Stromführungsprofil möglich.

Alle Modelle als Decken-, Wand- und Pendelmontage, Ketten- und Drahtseilabhängung erhältlich [ausser **TRAQ Office** nicht als Wandanbau].

\*Not-Variante: min. 0°C

\*\*Hochlumenvariante: max. 35°C

Weitere Informationen unter [www.regent.ch/traq](http://www.regent.ch/traq)

#peoplelightourway



Technische Änderungen vorbehalten.  
Für Druckfehler wird keine Haftung übernommen.

